

ГИ-27АМ

ИМПУЛЬСНЫЙ ГЕНЕРАТОРНЫЙ ТРИОД TRIODE

Импульсный генераторный триод ГИ-27АМ предназначен для генерирования высокочастотных колебаний в режиме самовозбуждения и усиления мощности при импульсной анодной модуляции в радиотехнических устройствах.

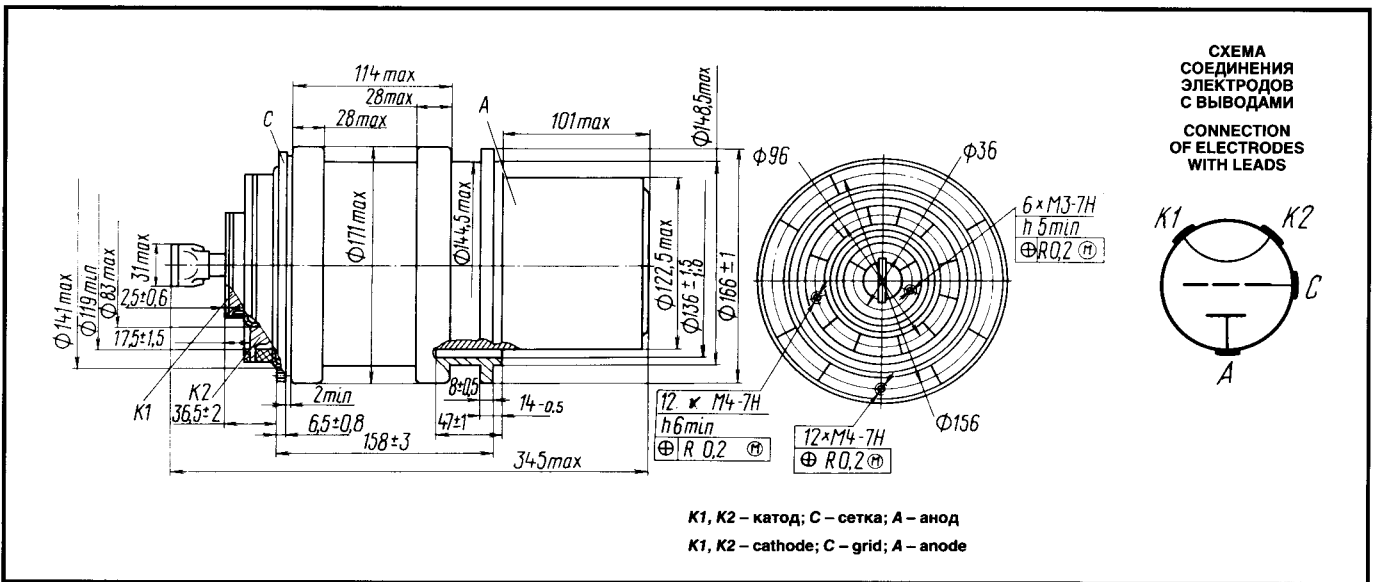
The ГИ-27АМ triode is used in self-excited oscillator and power amplifier circuits with pulsed anode modulation in RF equipment.

ОБЩИЕ СВЕДЕНИЯ

Катод – прямого накала.
Оформление – металлокерамическое.
Охлаждение – принудительное: анода – водяное; остальных элементов оболочки – воздушное.
Высота не более 345 мм.
Диаметр не более 171 мм.
Масса не более 11 кг.

GENERAL

Cathode: directly heated.
Envelope: metal-ceramic.
Cooling: forced (water for anode, air for other elements of envelope).
Height: at most 345 mm.
Diameter: at most 171 mm.
Mass: at most 11 kg.



ДОПУСТИМЫЕ ВОЗДЕЙСТВУЮЩИЕ ФАКТОРЫ ПРИ ЭКСПЛУАТАЦИИ

Многочрезные ударные нагрузки с ускорением, м/с ²	147
Температура окружающей среды, °С	1–55
Относительная влажность воздуха при температуре до +25 °С, без конденсации влаги, %	80

OPERATING ENVIRONMENTAL CONDITIONS

Multiple impacts with acceleration, m/s ²	147
Ambient temperature, °C	1–55
Relative humidity at up to +25 °C without moisture condensation, %	80

ОСНОВНЫЕ ТЕХНИЧЕСКИЕ ДАННЫЕ Электрические параметры

Напряжение накала, В	13
Ток накала, А	470–550
Напряжение запирающего отрицательного (при напряжении анода 10 кВ, токе анода 0,1 А), абсолютное значение, В, не более	385
Ток эмиссии катода в импульсе (при напряжениях анода и сетки в импульсе 3 кВ, анод и сетка соединены между собой), А, не менее	500

BASIC DATA Electrical Parameters

Filament voltage, V	13
Filament current, A	470–550
Negative cutoff voltage (at anode voltage 10 kV, anode current 0.1 A), absolute value, V, at most	385
Peak cathode emission current (at peak anode and grid voltages 3 kV, with interconnected anode and grid), A, at least	500

ИМПУЛЬСНЫЙ ГЕНЕРАТОРНЫЙ ТРИОД

TRIODE

ГИ-27АМ

Коэффициент усиления (при напряжениях анода 4 и 5 кВ, токе анода 4,5 А)	26–46
Выходная мощность в импульсе (при напряжении анода в импульсе 40 кВ, длительности импульса 300 мкс, на частоте до 150 МГц), МВт, не менее	5
Крутизна характеристики (при напряжении анода 5 кВ, токах анода 2,5 и 4,5 А), мА/В	75–110
Межэлектродные емкости, пФ, не более:	
входная	200
выходная	50
проходная	4

Gain coefficient (at anode voltages 4 and 5 kV, anode current 4.5 A)	26–46
Peak power output (at peak anode voltage 40 kV, pulse duration 300 μ s, at up to 150 MHz), MW, at least	5
Mutual conductance (at anode voltage 5 kV, anode currents 2.5 and 4.5 A), mA/V	75–110
Interelectrode capacitance, pF:	
input, at most	200
output, at most	50
transfer, at most	4

Максимальные предельно допустимые эксплуатационные данные

Напряжение накала, В	13,5
Напряжение анода в импульсе (постоянное), кВ	40
Напряжение сетки отрицательное (абсолютное значение), В	4800
Рассеиваемая мощность анодом, кВт	25
Пусковой ток накала (амплитудное значение), А	1100
Рассеиваемая мощность сеткой, Вт	250
Длительность импульса, мкс	500
Рабочая частота, МГц, не более	200
Температура оболочки в наиболее горячей точке, °С	175

Limit Operating Values

Filament voltage, V	13.5
Peak anode voltage (DC), kV	40
Negative grid voltage, absolute value, V	4,800
Anode dissipation, kW	25
Filament starting current (peak value), A	1,100
Grid dissipation, W	250
Pulse duration, μ s	500
Operating frequency, MHz, at most	200
Temperature at the hottest point of envelope, °C	175

