

ГУ-45А

ГЕНЕРАТОРНЫЙ ТРИОД TRIODE

Генераторный триод ГУ-45А предназначен для работы в качестве усилителя мощности, модулятора или генератора в радиотехнических устройствах.

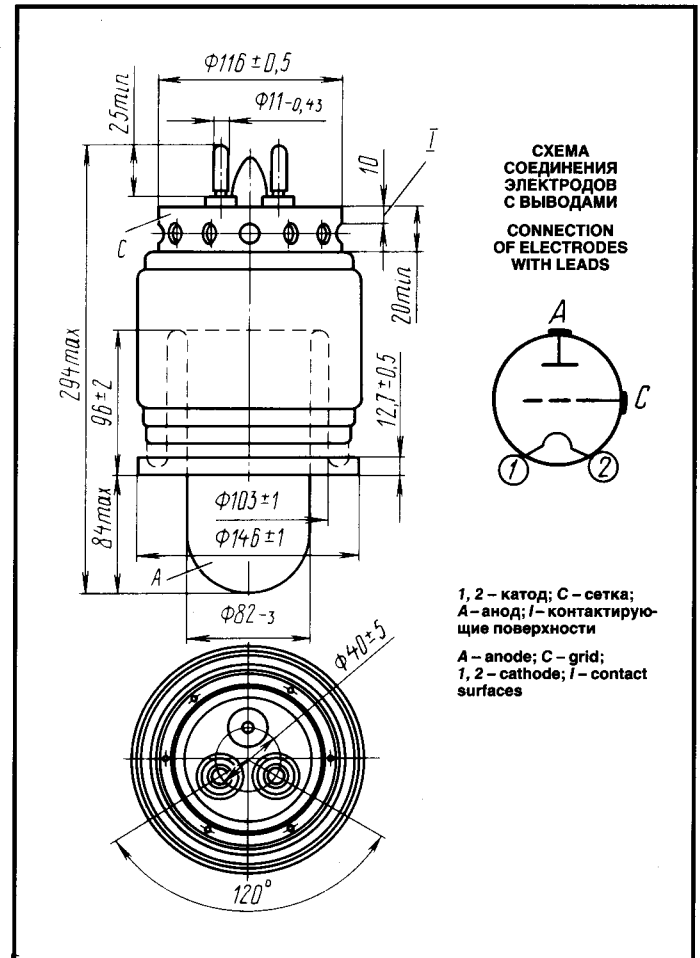
ОБЩИЕ СВЕДЕНИЯ

Катод – вольфрамовый торированный карбидированный прямого накала.
Оформление – металlostеклянное.
Охлаждение – принудительное: анода – водяное; оболочки и ножки – воздушное.
Высота не более 294 мм.
Диаметр не более 146 мм.
Масса не более 4 кг.

The ГУ-45А triode is used as a power amplifier, modulator or oscillator in RF equipment.

GENERAL

Cathode: directly heated, carbonized thoriated tungsten.
Envelope: glass-to-metal.
Cooling: forced (water for anode, air for stem and envelope).
Height: at most 294 mm.
Diameter: at most 146 mm.
Mass: at most 4 kg.



ДОПУСТИМЫЕ ВОЗДЕЙСТВУЮЩИЕ ФАКТОРЫ ПРИ ЭКСПЛУАТАЦИИ

Температура окружающей среды, °C	-10 – +55
Относительная влажность воздуха при температуре до +25 °C, %	98

OPERATING ENVIRONMENTAL CONDITIONS

Ambient temperature, °C	-10 to +55
Relative humidity at up to 25 °C, %	98

ОСНОВНЫЕ ТЕХНИЧЕСКИЕ ДАННЫЕ Электрические параметры

Напряжение накала, В	7,5
Ток накала, А	140–160
Крутизна характеристики (при напряжении анода 4 кВ, токах анода 2 и 4 А), мА/В	19,5–28,5
Коэффициент усиления (при напряжении анода 8 кВ, токе анода 2 А)	19–25
Межэлектродные емкости, пФ, не более:	
входная	41
выходная	3
проходная	27
Напряжение запирающего отрицательного анода (при напряжении анода 10 кВ, токе анода 0,02 А), В	460–690

BASIC DATA Electrical Parameters

Filament voltage, V	7.5
Filament current, A	140–160
Mutual conductance (at anode voltage 4 kV, anode currents 2 and 4 A), mA/V	19.5–28.5
Gain coefficient (at anode voltage 8 kV, anode current 2 A)	19–25
Interelectrode capacitance, pF:	
input, at most	41
output, at most	3
transfer, at most	27
Negative cutoff voltage (at anode voltage 10 kV, anode current 0.02 A), V	460–690

ГЕНЕРАТОРНЫЙ ТРИОД TRIODE

ГУ-45А

Максимальные предельно допустимые эксплуатационные данные

Напряжение накала, В	7,8
Напряжение анода (постоянное), кВ:	
на частотах до 25 МГц	10,5
на частотах 25–50 МГц	8,4
Пусковой ток накала, А	225
Рассеиваемая мощность анодом, кВт	20
Рабочая частота, МГц	50
Температура оболочки и спаев, °С	150

Limit Operating Values

Filament voltage, V	7.8
Anode voltage (DC), kV:	
at frequencies up to 25 MHz	10.5
at frequencies 25–50 MHz	8.4
Filament starting current, A	225
Anode dissipation, kW	20
Operating frequency, MHz	50
Temperature at envelope and seals, °C	150