

Vorläufige technische Daten · Tentative data

Rechteckige Fernseh-Bildröhre, elektrostatische Fokussierung, 90° magnetische Ablenkung. Allglasausführung, metallisierter Bildschirm, Grauglas, 20 mm Halsdurchmesser, 0,75 W Heizleistung. Metallarmierung einschließlich Bildröhrenhalterung für Durchsteckeinbau. Die Röhre kann ohne Schutzscheibe verwendet werden.

Rectangular TV-picture tube, low-voltage focus and 90° magnetic deflection, grey glass, metal-backed screen, 20 mm neck diameter, 0.75 W filament power. Metal shielding including picture tube mount for push-through arrangement. Tube may be used without safety plate.

Allgemeine Daten · General data

Frontplatte Faceplate	Form · shape Lichtdurchlässigkeit · light transmission	sphärisch · spherical ca. 55 %
Schirm Screen	Fluoreszenzfarbe · fluorescence Nachleuchten · persistence nutzbare · useful Schirmdiagonale · screen diagonal Schirmbreite · screen width Schirmhöhe · screen height Schirmfläche · projecting area	weiß · white mittel · medium min. 295 mm min. 257 mm min. 195 mm ca. 450 cm ²
Ablenkung Deflection	magnetisch · magnetic Ablenkwinkel · deflection angles horizontal · horizontal vertikal · vertical diagonal · diagonal	ca. 80° ca. 63° ca. 90°
Fokussierung Focusing	elektrostatisch · electrostatic	
Strahlzentrierung Centering	magnetisch · magnetic Feldstärke senkrecht zur Röhrenachse field intensity square with tube axis	0 ... 6,5 Gauß
Betriebslage Mounting position	beliebig · any	
Gewicht Weight	ca. 2,8 kg	
Sockel Base	ähnlich Pico 7	

Heizung · Heating

U_f	11 ¹⁾	V
I_f	68	mA

Betriebswerte · Typical operation

für Kathodensteuerung · for cathode drive
(alle Spannungsangaben auf g_1 -Potential bezogen)
(all voltage referred to g_1 test point)

U_a	11	kV
$U_{g4}^{2)}$	0 ... 350	V
U_{g2}	250 200...350	V
$U_{ksperr}^{3)}$	32...58 45	V

Grenzwerte · Maximum ratings

$U_a^{4)}$	max.	12	kV
$U_a^{5)}$	min.	7,5	kV
U_{g4}	max.	500	V
$-U_{g4}$	max.	50	V
U_{g2}	max.	350	V
U_{g2}	min.	200	V
$-U_{g1}$	max.	100	V
U_{g1}	max.	0	V
$-U_{g1sp}^{6)}$	max.	350	V
U_{g1sp}	max.	2	V
$U_{f/k}^{7)}$	max.	110	V
$U_{f/ksp}$	max.	130	V
R_{g1}	max.	1,5	MΩ
Z_{g1} (50 Hz)	max.	0,5	MΩ
$R_{f/k}^{8)}$	max.	1	MΩ
$Z_{f/k}$ (50 Hz) ⁹⁾	max.	0,1	MΩ

Werte für Schaltungsberechnung¹⁰⁾

Values for circuit design¹⁰⁾

I_{g2} max.	5	μA	I_{g4} max.	25	μA
$-I_{g2}$ max.	5	μA	$-I_{g4}$ max.	25	μA

Kapazitäten · Capacitances

C_{g1}	ca.	7	pF
C_k	ca.	3	pF
$C_{a/m}$	550 ... 850	pF	
$C_{a/b}^{11)}$	ca.	150	pF

1) Bei Netzbetrieb oder bei Heizung aus dem Zeilentransformator $\pm 15\%$. Bei Batteriebetrieb siehe entsprechende Kennlinien auf Blatt 030968.

2) Für Allgemeinschärfe:
Der einzustellende Spannungswert für Allgemeinschärfe über den gesamten Schirm hängt vom verwendeten Ablenk-system und von den Betriebsbedingungen ab. Abweichende Einstellungen sind im Rahmen der Grenzwerte zulässig.

3) Die Schirmgitterspannung U_{g2} wird für $U_{ksperr} = 45 V$ so eingestellt, daß ein fokussiertes Raster verschwindet. Um den fokussierten, unabgelenkten Leuchtfleck verschwinden zu lassen, liegt an der Kathode eine um ca. 5 V höhere Spannung.

4) Für $I_a = 0$.

5) Absoluter Grenzwert.

6) Impulsdauer für den Zeilenrücklauf max. 22% der Impulsfolgezeit. Impulsdauer für den Vertikalrücklauf max. 1,5 ms.

7) Zur Vermeidung von Brummstörungen soll der Effektivwert der Wechselspannungskomponente von $U_{f/k}$ so niedrig wie möglich sein, keineswegs aber mehr als 20 V betragen.

8) Bei Speisung aus getrenntem Heiztransformator.

9) Bei Heizung mit Wechselstrom und geerdetem Heizfaden. Bei Speisung des Heizfadens aus einem getrennten Transformator darf $Z_{f/k}$ (50 Hz) max. 1 MΩ betragen.

10) Diese Werte geben an, wie groß die Fehlströme der betreffenden Elektroden sein können. Die Schaltung muß so ausgelegt sein, daß durch diese Ströme die angelegten Spannungen nicht wesentlich verändert werden.

11) Metallarmierung und Außenbelag sind galvanisch voneinander getrennt. Die Kapazität der Metallarmierung $C_{a/b}$ kann der Kapazität des Außenbelages $C_{a/m}$ parallel geschaltet werden.

1) In mains operation or when heated from line transformers $\pm 15\%$.
Regarding battery operation refer to characteristic curve on page 030968.

2) For focus of the whole screen:
The voltage to be set to ensure focus over the whole screen is dependent on the deflection yoke utilized and the conditions of operating. Other values for focus can be set within the maximum ratings.

3) The screen grid voltage must be so adjusted for $U_{ksperr} = 45 V$ that a focused raster disappears. In order to eliminate the focused, undeflected spot, a potential approx. 5 V higher must be applied to the cathode.

4) For $I_a = 0$.

5) Absolute minimum.

6) Line-change impulse max. 22% of line sweep period. Frame-change impulse max. 1.5 ms.

7) In order to avoid excessive hum the AC component of $U_{f/k}$ should be as low as possible but not higher than 20 V rms.

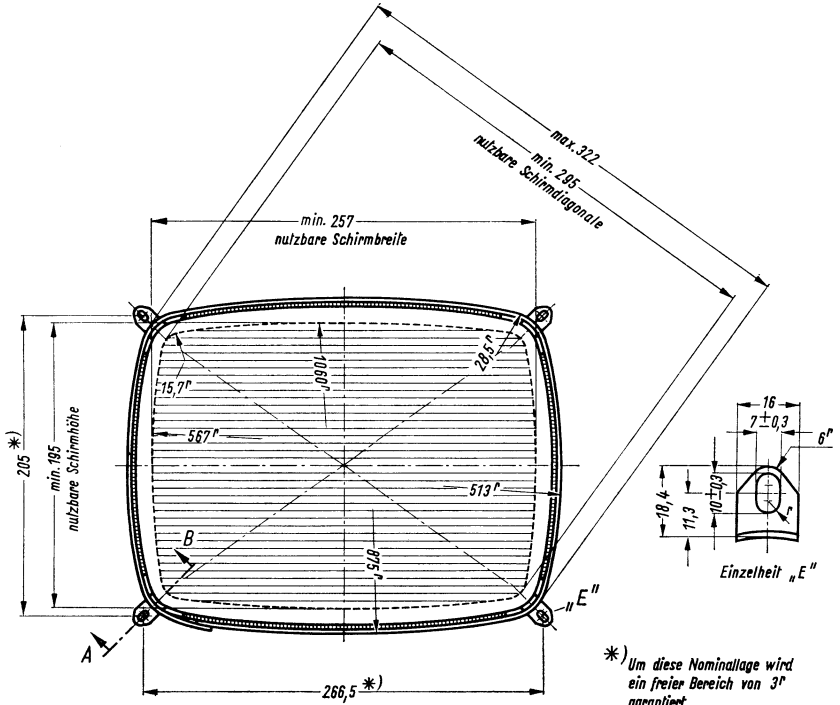
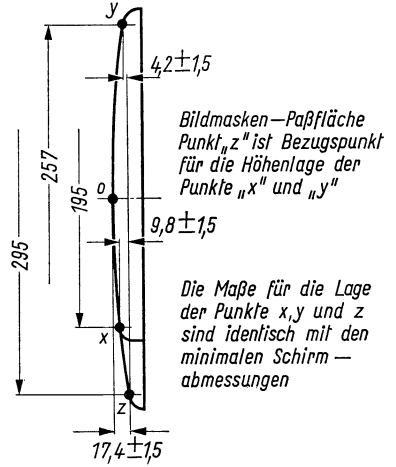
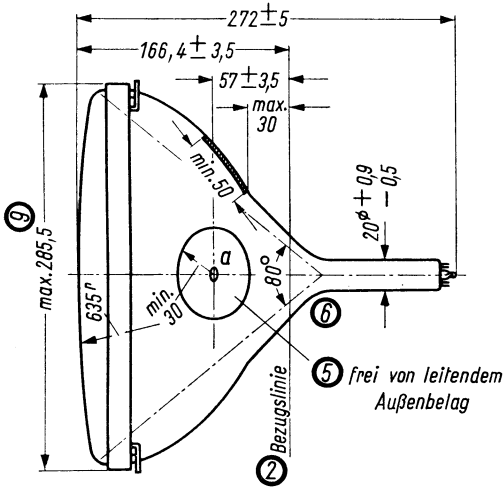
8) When the heater is supplied from a separate transformer.

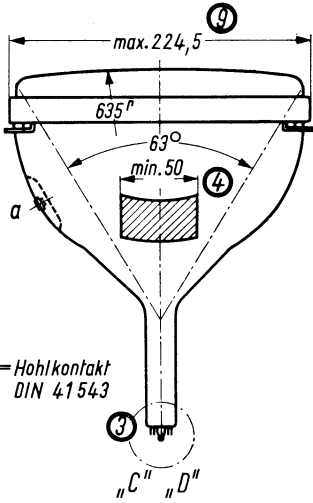
9) When heated by AC and with grounded filament. When the filament is supplied from a separate transformer $Z_{f/k}$ (50 c/s) may amount to max. 1 MΩ.

10) These values indicate the permissible insulation currents of the electrodes concerned. The circuit must be designed so that the voltages applied are not altered considerably by these currents.

11) Metal shielding and external coating are galvanically isolated. The capacity of the metal shielding $C_{a/b}$ may be connected in parallel, with the external coating $C_{a/m}$.



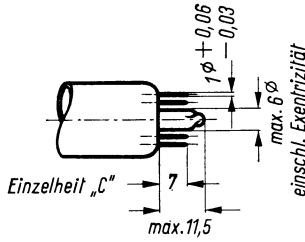
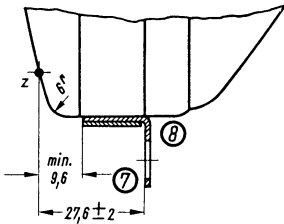




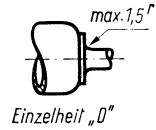
a = Hohlkontakt
DIN 41543



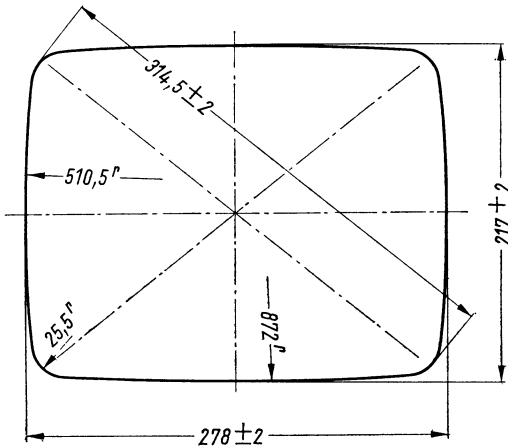
Schnitt A-B



Einzelheit „C“



Einzelheit „D“



Erläuterungen zu den Bildern

Die Lage des Anodenanschlusses kann $\pm 10^\circ$ von der Ebene, die durch den Stift 5 und die Röhrenachse geht, abweichen.

Die Bezugslinie wird mit Hilfe der Bezugslinienlehre für 90° -Bildröhren mit 20-mm-Halsdurchmesser ermittelt. Die Lehre wird so weit auf den Bildröhrenhals aufgeschoben, bis sie am Bildröhrenkolben anliegt. Die Bezugslinie ist nun durch die Markierung der Fläche C-C' der Lehre gekennzeichnet.

Fassung nicht starr, sondern mittels flexibler Leitungen anschließen.

Die Zeichnungen geben die Lage und die minimalen Abmessungen der Kontaktfläche an. Die tatsächliche Fläche des Außenbelages ist größer als die Kontaktstelle, damit die angegebenen Werte für die Kapazität gegenüber der Innenmetallisierung erreicht werden. Die Außenbelichtung ist an der bezeichneten Stelle zu erden.

Diese Fläche ist sauberzuhalten. Sie darf nur mit einem weichen, trockenen und fusselreifen Tuch gereinigt werden.

Der Abstand von der Bezugslinie zum Zentriermittelpunkt soll 55 mm nicht überschreiten. Der Zentriermagnet sollte daher so nahe wie möglich an der Ablenkspule angebracht werden. Für die Zentrierung empfiehlt sich die Verwendung eines rotationssymmetrischen Systems, mit möglichst geringer axialer Ausdehnung, da dies die geringsten Bildpunktfehler ergibt. Ohne Berücksichtigung äußerer Magnetfelder kann der unabgelenkte fokussierte Leuchtpunkt in einem Kreis mit Radius 5,5 mm fallen. Es ist zu beachten, daß das magnetische Erdfeld je nach geographischer Lage eine Mittenabweichung des Leuchtpunktes bis etwa 5 mm verursachen kann. In unseren geographischen Breiten beträgt die Mittenabweichung ca. 5 mm.

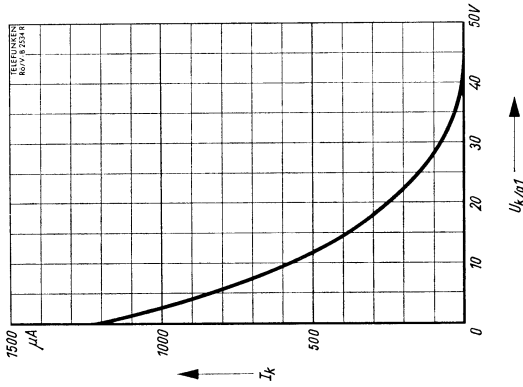
Die größte Abweichung eines Befestigungswinkels gegenüber der durch die drei übrigen Befestigungswinkeln gedachten Ebene beträgt 2 mm.

Der Metallrahmen hat leitende Verbindung mit den Befestigungswinkeln.

Die Befestigungswinkel liegen innerhalb dieses Maximalmaßes.

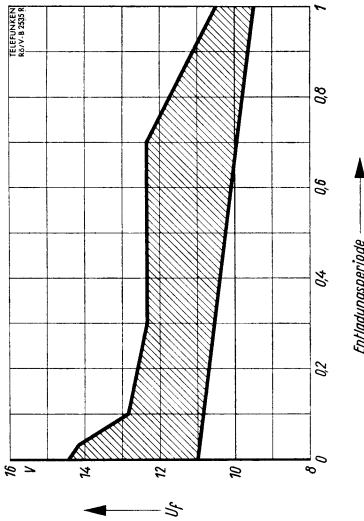
Explanation of the figures

- ① The plane through the tube axis and pin 5 may vary from the plane through the tube axis and ulior terminal by angular tolerance of $\pm 10^\circ$.
- ② With tube neck inserted through flared end of reference line gauge for deflection angle of 90° and 20 mm neck diameter and with tube seated in gauge, the reference line is determined by the intersection of the plane C-C' of the gauge with the glass funnel.
- ③ Socket for this base should not be rigidly mounted; it should have flexible leads and be allowed to move freely.
- ④ The drawing shows the minimum size and location of the contact area of the conductive coating. The actual area of this coating will be greater than the contact area so as to provide the required capacitance. External conductive coating must be grounded at the shown area.
- ⑤ To clean this area, wipe only with soft dry lintless cloth.
- ⑥ The distance between the reference line and the center of the centering magnet should not exceed 55 mm. It is therefore recommended to bring the centering magnet as close as possible to the deflection coil.
For centering it is recommended to use a rotatory symmetric PM centering system having an axial magnetic field as low as possible. Excluding extraneous fields the center of the undeflected focused spot will fall within a circle having a 5.5 mm radius concentric with the center of the tube face. It is to be noted that the earth's magnetic field can cause as much as 5 mm deflection of the spot from the center of the tube face. In our geographical latitudes the deflection of the spot from the center of the tube face will be ca. 5 mm.
- ⑦ The maximum deviation of a mounting bracket in respect of the plane imagined passing through the other three mounting brackets is 2 mm.
- ⑧ The metal frame has conducting connection to mounting brackets.
- ⑨ The mounting lugs are within this maximum figure.



Kathodensteuerung

$I_k = f(U_{k/g1})$
 $U_a = 7,5 \dots 12 \text{ kV}$
 $U_{g2/g1} = 250 \text{ V}$



$U_f = f(\text{Entladungsperiode})$

Bei Heizung aus einer Batterie muß die Heizspannung während der Entladungsperiode in dem schraffierten Bereich liegen.

When heated by a battery the battery voltage must be in the shaded section during the discharge period.